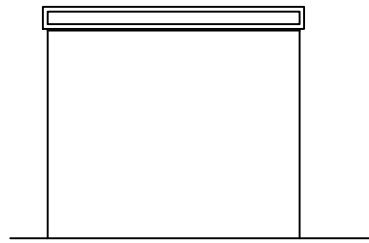
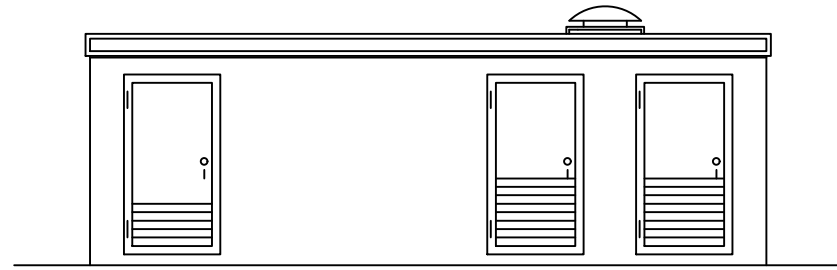


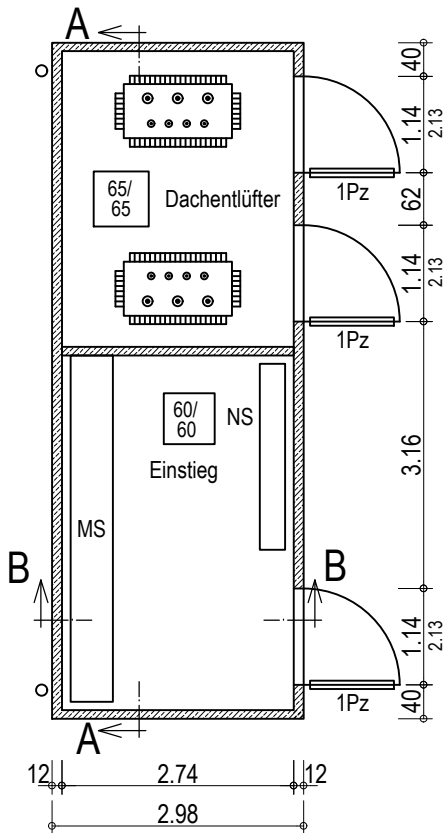
Vorderansicht



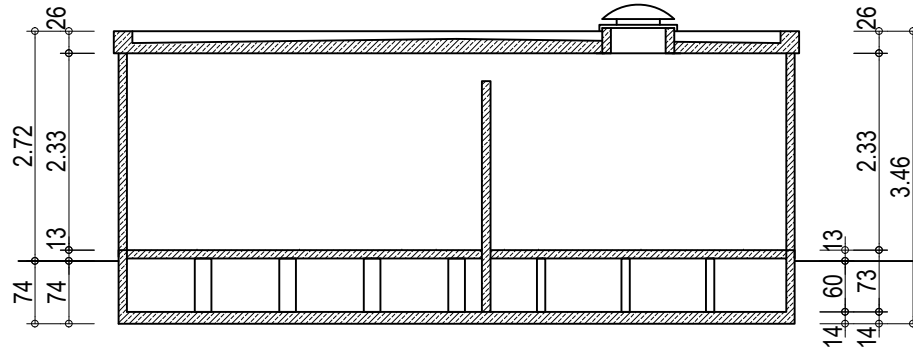
Rückansicht



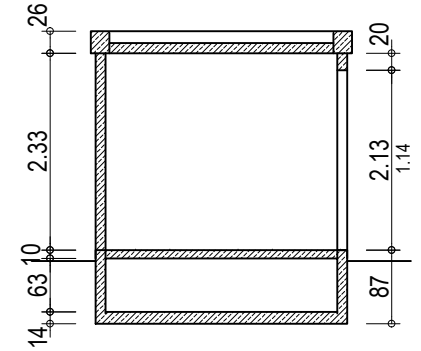
Seitenansicht



Grundriss



Längsschnitt A - A



Querschnitt B - B

Typ BE8030

Transformatorstationsgebäude aus
Stahlbetonfertigteilen System Mokinski



V.4.0.21

Musterzeichnung

MOKINSKI Technikgebäude GmbH & Co. KG
Telefon 0 52 45 / 92 96 9-0 www.mokinski.com
Siemensstraße 7-13, 33442 Herzebrock-Clarholz