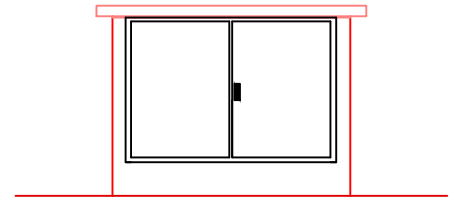
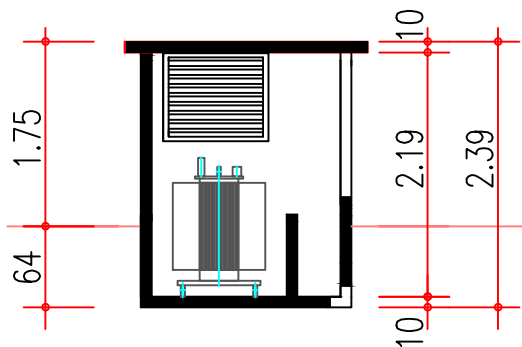


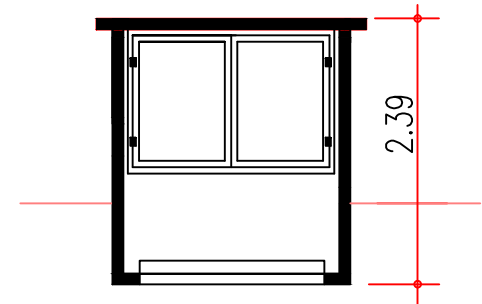
Seitenansicht



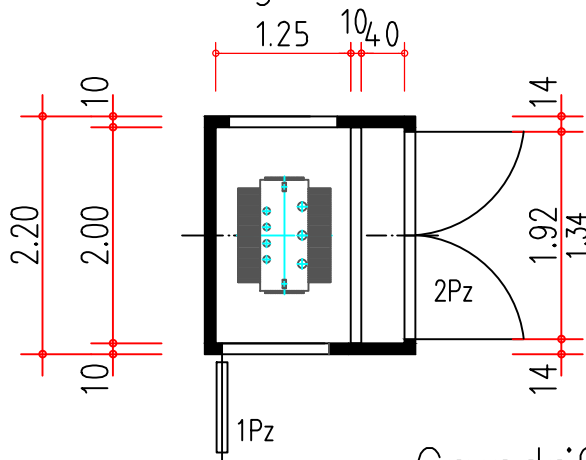
Vorderansicht



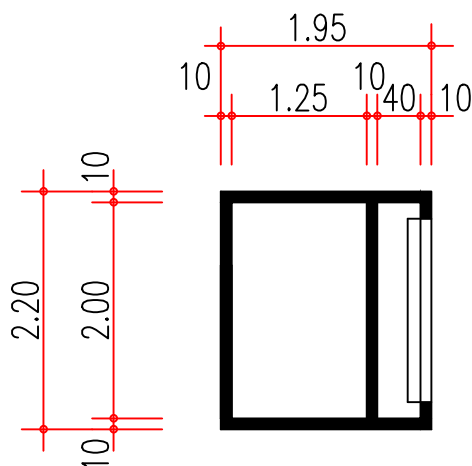
Längsschnitt



Querschnitt



Grundriß



Kabelkeller

Kompaktstation NBK 2022

- Einseitig bedienbare Transformatorstation
- Abmessung Gebäudekörper: B/L 1,95 / 2,20m
- Höhe über Erdreich: 1,75m
- Gewicht ohne Anlagen: ca. 6,6 t
- Bebaute Fläche: 4,29m²
- Zweiflügelige Tür für NSV- Anlagen
- Dach abnehmbar
- Transformator bis 800 KVA, bei vergrößerter Lüftung bis 1.000KVA
- Niederspannungsverteilung ja nach Stationskonfiguration
- Türanschläge variabel