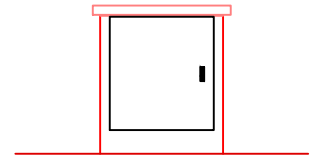
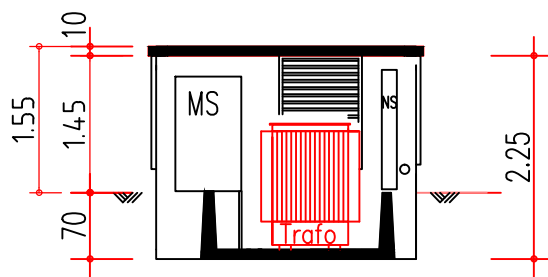


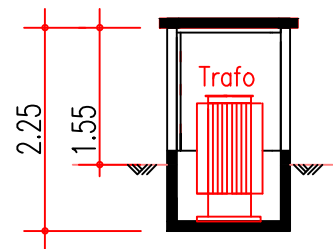
Seitenansicht



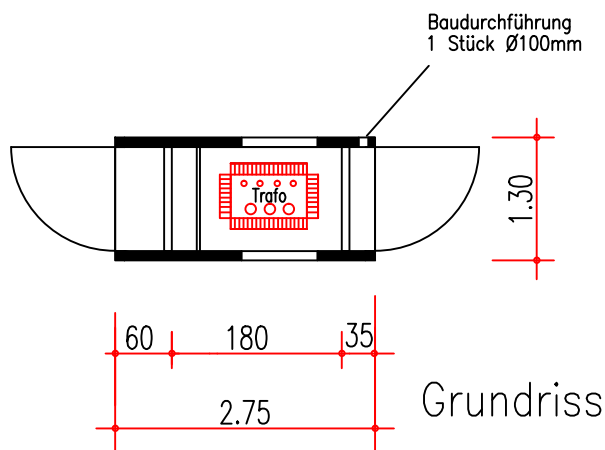
Vorderansicht



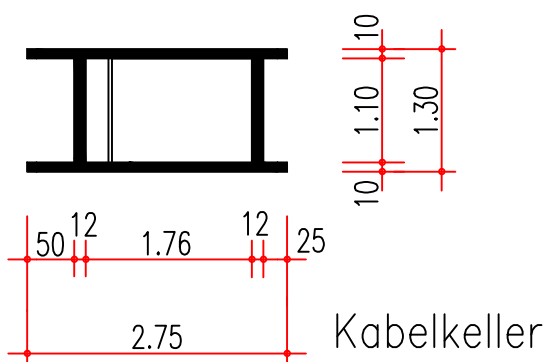
Längsschnitt



Querschnitt



Grundriss



Kabelkeller

Kompaktstation NBK 2713

- Zweiseitig bedienbare Stahlbeton-Transformatorstation
- Abmessung Gebäudekörper: B/L 1,30 / 2,75m
- Höhe über Erdreich 1,55m
- Gewicht ohne Anlagen: ca. 4,6 t
- Bebaute Fläche 3,58m²
- SF₆-Mittelspannungsschaltanlage mit bis zu 3 Feldern , bis 24KV
- Wahlweise luftisolierter Sicherungsschrank bis 24KV
- Transformator bis 630 KVA,
- Niederspannungsverteilung mit bis zu 8 Abgängen
- Entlüftung unter dem Dach auf NSP-Seite
- Auf den Längsseiten steckbare Lüftungsgitter
- Türanschläge variabel