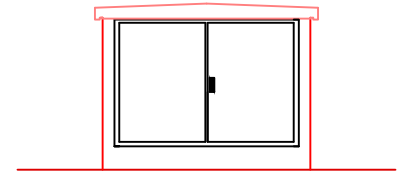
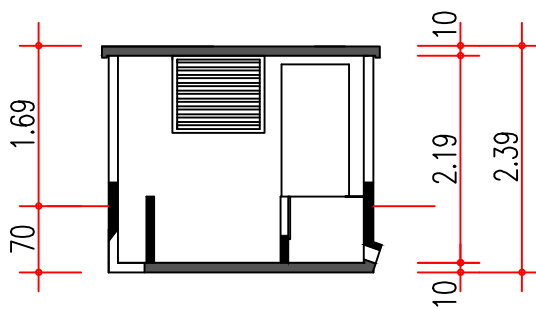


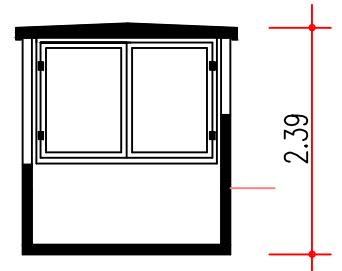
Seitenansicht



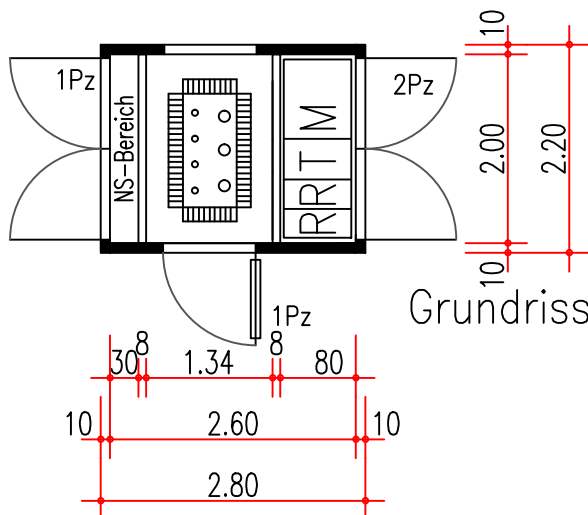
Vorderansicht



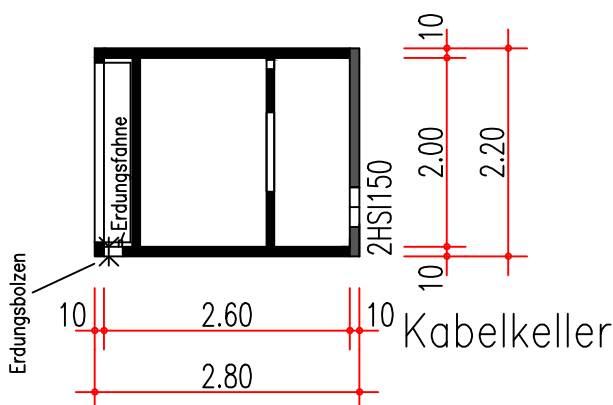
Längsschnitt



Querschnitt



Grundriss



Kabelkeller

Kompaktstation NBK 2822

- Zweiseitig bedienbare Transformatorstation
- Abmessung Gebäudekörper: B/L 2,20 / 2,80m
- Höhe über Erdreich: 1,69m
- Gewicht ohne Anlagen: ca. 8,4 t
- Bebaute Fläche: 6,16m²
- Zweiflügelige Türen für MSP- und NSV- Anlagen
- Dach abnehmbar
- SF6 Mittelspannungsanlagen mit luftisoliertem Messfeld
- Transformator bis 800 KVA,
bei vergrößerter Lüftung bis 1.000 KVA
- Niederspannungsverteilung ja nach Stationskonfiguration
- Türanschläge variabel